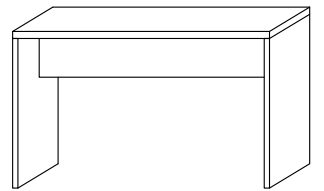
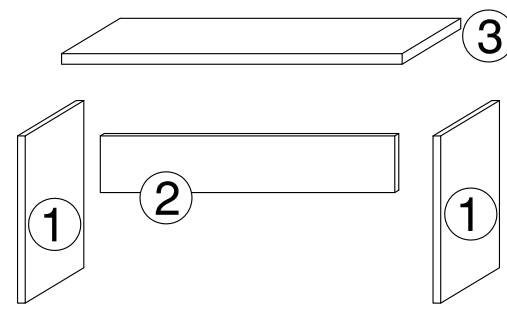


Montageanleitung Tisch MP130



8 x (A) 15 / 29 ID-527 894	6 x (B) 15 / 22 ID-513 824	14 x (C) ID-500 270	4 x (D) ID-527 896	14 x (E) ID-527 895			1 x (H) SW 4 ID-500 278
--------------------------------------	--------------------------------------	----------------------------	---------------------------	----------------------------	--	--	-----------------------------------

1

4x (A)

je 4x (A)

2

je 2 x (D)

3

3x (C)

je 3x (C)

4

je 3x (B)

je 3x (B)

5

4x (C)

4x (C)

8x (C)

6

1

2

1

7

3

1

1

14 x (E)