

Aufbau

- 1 Legen Sie den Sessel auf eine Seite, so dass sie gut an die Unterseite kommen.
- 2 Lösen Sie vorsichtig den Bezug und befestigen Sie das Gestell mit drei Schrauben am Sitzteil.
- 3 Anschließend drehen Sie den Sessel auf die andere Seite und befestigen auch hier das Gestell mit drei Schrauben.

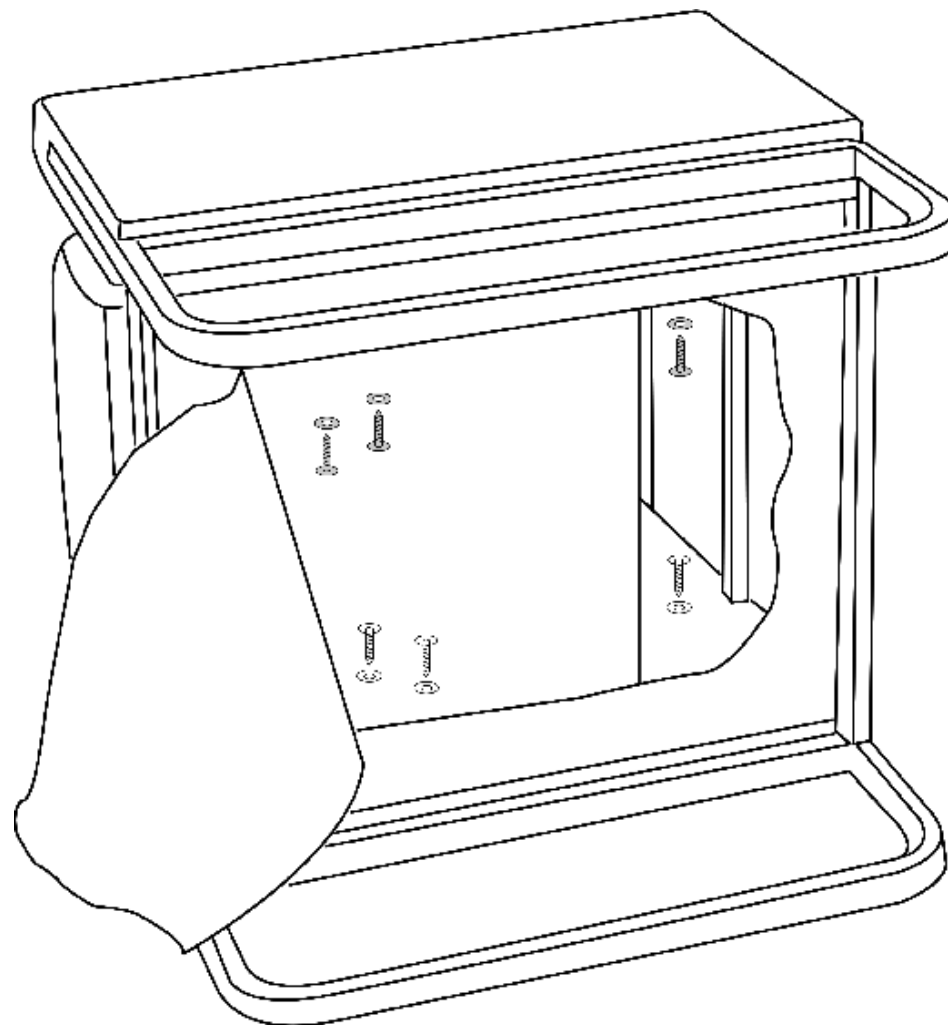
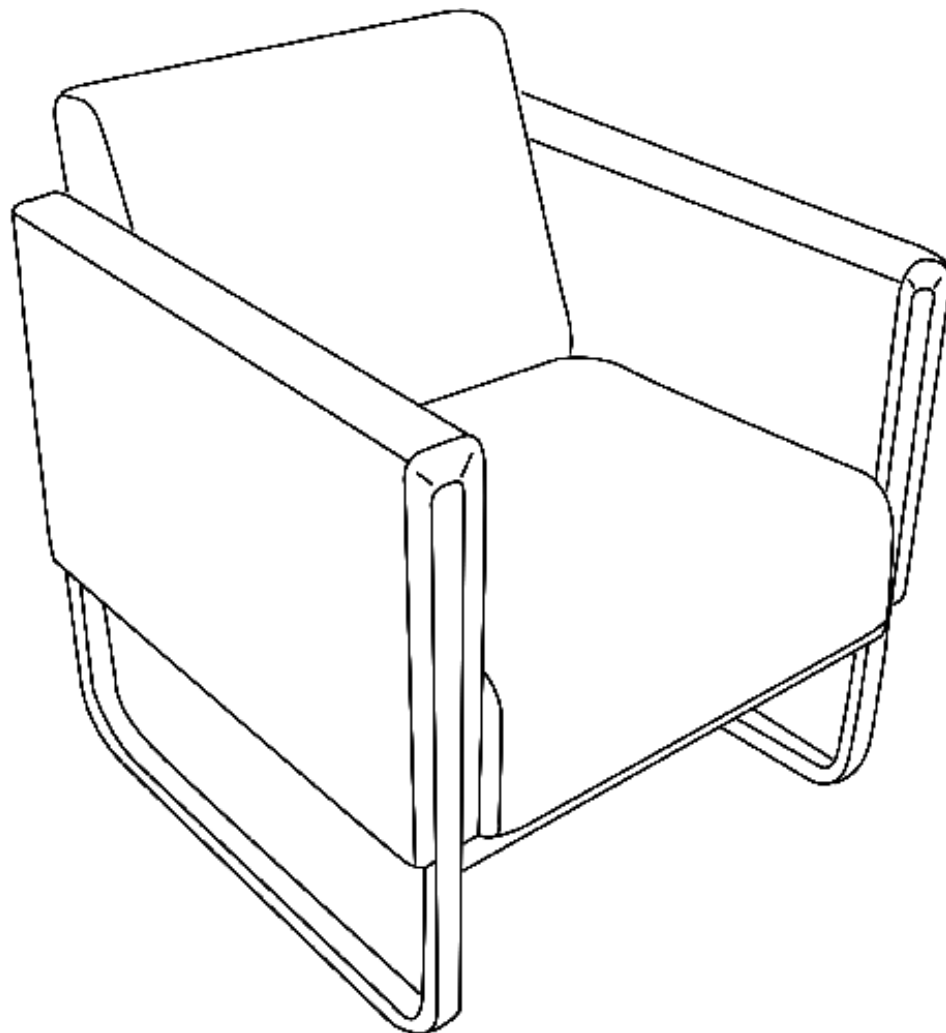
Assembly

- 1 Put the chair sideways for easy access to its bottom structure.
- 2 Carefully loosen the cover and mount the frame onto the bottom of the seat by using three designated screws.
- 3 Turn the chair around and mount the other side as well by using three designated screws.

BALI BLACK

Aufbauanleitung *Assembly instructions*

hjh.[®]
OFFICE



Hinweis / Remark

Packen Sie zunächst alle Teile der Lieferung aus und prüfen Sie diese auf eventuelle Transportschäden. Um einen leichten Aufbau zu gewährleisten, empfehlen wir alle Schrauben nur leicht anzuziehen. Erst nachdem alle Schrauben in das jeweilige Gewinde eingeführt wurden sollten diese fest angezogen werden.

At first please take all parts out of the box and inspect them for possible transport loss/damage. In order to guarantee easy setup we recommend that you initially tighten the screws just enough to hold, then tighten them firmly when all screws are in place.

*Darstellung kann von tatsächlicher Ausführung abweichen.
Illustration may vary from the actual product.*

1	Schraube M8x55	Screw M8x55	6x
2	Beilagscheibe M8	M8 Gasket	6x